

## 承认书

Specification for approval

客户名称：\_\_\_\_\_

Customer


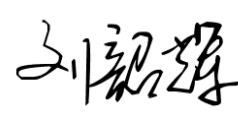

产品型号： **GP-1WY2-1140-J42G** \_\_\_\_\_

Product Part No.

日期：\_\_\_\_\_

Date

客户确认 Confirmation Approved		

工程部 Engineering Department		
核准 Approved	审核 Checked	制定 Prepared
		



**ATTENTION**  
OBSERVE PRECAUTIONS  
FOR HANDLING  
ELECTROSTATIC  
SENSITIVE DEVICES

**SHENZHEN GUANGMAI ELECTRONIC CO., LTD.**

地址 (Add)： 宝安福永永福路与重庆路交叉口金港工业园 B 栋 4-5 楼

电话 (Tel)： 86-0755-23499599

传真 (Fax)： 86-0755-23497717

## Features 产品特征:

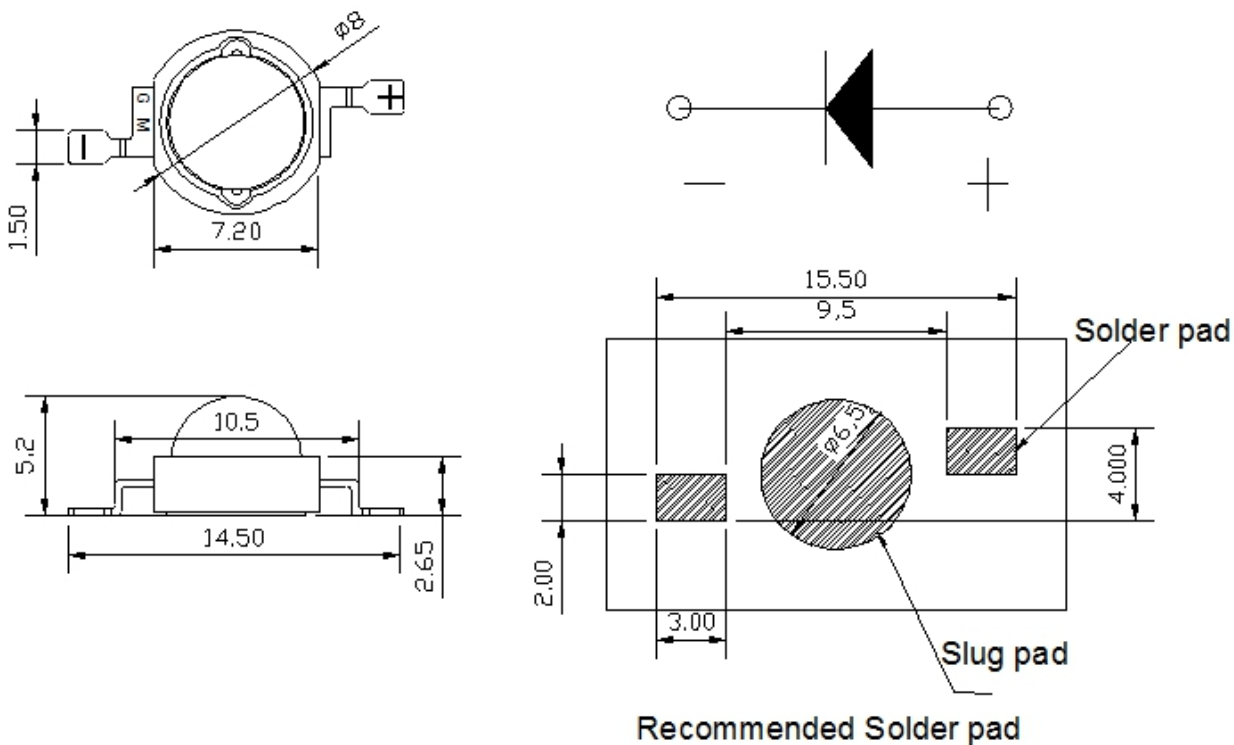
- low voltage operation (低电压工作)
- Instant light( 瞬间点亮)
- Long operating life (超长工作时间)



## Applications 产品应用:

- Outdoor lighting (Street lamp, underwater lamp, underground lamp, wall washer lamp, stage lamp, plant lamp) 室外照明 (路灯、水底灯、地埋灯、洗墙灯、舞台灯、植物灯、)
- Indoor lighting (Lamp, sky lantern, wall lamp, tube lamp, track lamp, corridor lamp) 室内照明 (射灯、天花灯、壁灯、筒灯、轨道灯、走廊灯)

## Package Dimensions 封装外形尺寸



Notes: All dimensions in mm tolerance is  $\pm 0.1$ mm unless otherwise noted.

除非另有说明，以上尺寸以 mm 为单位，公差在  $\pm 0.1$ mm。

## ■ Absolute Maximum Ratings(At T<sub>A</sub> =25°C) 极限参数

Parameter (参数)	Symbol (符号)	Rating (值)	Units (单位)
DC Forward Current 正向电流	I <sub>F</sub>	700	mA
Peak pulse Current* 脉冲电流	I <sub>FP</sub>	700	mA
Reverse Voltage 反向电压	V <sub>R</sub>	5	V
Power Dissipation 功率	P <sub>D</sub>	1	W
Operating Temperature Range 工作温度	T <sub>OPR</sub>	-30 ~ +75	°C
Storage Temperature Range 储存温度	T <sub>STG</sub>	-40 ~ +85	°C
LED Junction Temperature 结点温度	T <sub>J</sub>	125	°C

### Notes: (备注)

- 1/10 Duty Cycle 0.1ms Pulse Width. (脉冲宽度 0.1ms, 占空比 1/10)

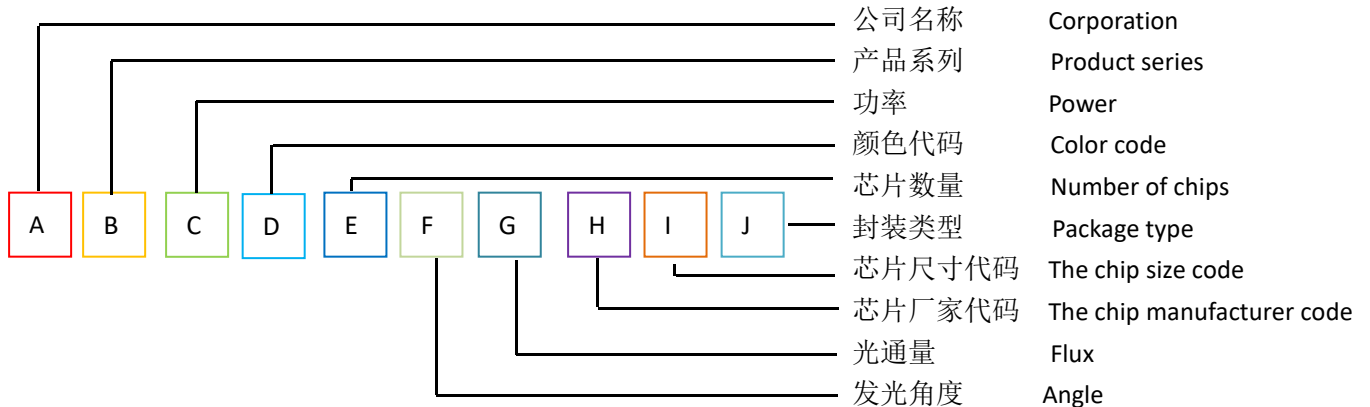
## ■ Electrical/Optical Characteristics--White (At TA=25°C) 光电特性参数

Parameter (参数)	Symbol (符号)	Min (最小)	Avg (平均)	Max (最大)	Units (单位)	Test Conditions 测试条件
Forward Voltage 正向压降	$V_F$	2.0	--	2.4	V	$I_F=350mA$
Thermal Resistance Junction To Board 热阻	$R_{\theta J-B}$	--	8	--	°C/W	$I_F=350mA$
Luminous Flux 光通量	$\Phi_v$	40	--	50	lm	$I_F=350mA$
Dominant wavelength 主波长	$\lambda_d$	590	--	595	nm	$I_F=350mA$
Temperature Coefficient of Forward Voltage 正向压降之温度系数	$\Delta V_F/\Delta T$	--	-2	--	mV/°C	$I_F=350mA$
Reverse Current 反向漏电流	$I_R$	--	--	10	$\mu A$	$V_R=5V$
Viewing Angle <sup>[1]</sup> 发光角度	$2\theta_{1/2}$	--	140	--	Deg	$I_F=350mA$

Note:(备注)

1.  $2\theta_{1/2}$  is the angle from optical centerline where the luminous intensity is 1/2 the optical centerline value.  
 $2\theta_{1/2}$  是半值角, 指光强是光学中心线光强的 1/2 处到光学中心线的角度
2. The above luminous flux measurement allowance tolerance is  $\pm 10\%$ .  
 上述发光通量的测试允许公差为 $\pm 10\%$
3. The above forward voltage measurement allowance tolerance is  $\pm 0.1V$   
 以上所示电压测量误差 $\pm 0.1V$
4. The wavelength measurement error shown above is plus or minus 0.1nm.  
 以上所示波长测量误差  $\pm 0.1nm$ 。

## part No. Description 产品型号说明



1. **A** : G 代表光脉 GM

2. **B** : P 代表大功率 (仿流明) High power O 代表大功率 (仿欧斯朗) OSRAM

3. **C** : 功率编码 Power code

编码 code	功率 power
1	1w
3	3w
5	5w

4. **D** : 颜色编码 Color code

黄光(yellow)	
编码	波段
Y1	580-585
Y2	585-587.5
Y3	587.5-590
Y4	590-592.5
Y5	592.5-595
Y6	595-597.5

5. **E** : 芯片数量 Number of chips 1 代表 1pcs 芯片, 2 代表 2pcs 芯片.....

6. **F** : 发光角度编码 Viewing angle code

编码	角度
0	120
1	140
3	30
5	120/160
6	60
7	175
9	90

7. **G** : 光通量 Flux

编码	光通量
10	10-20
.....	
50	50-60
.....	
100	100-110
.....	
150	150-160
.....	
200	200-220
.....	

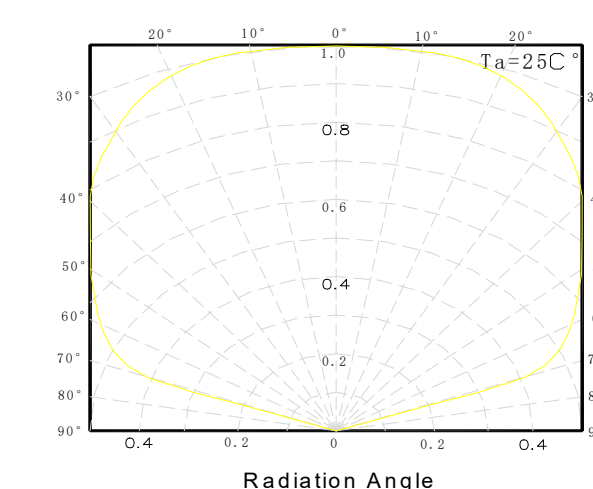
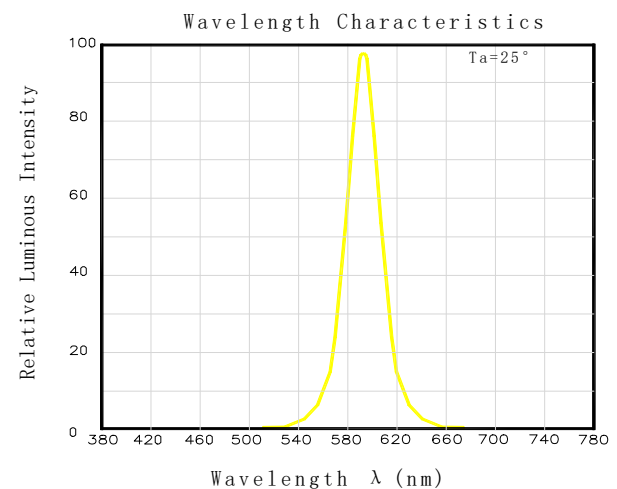
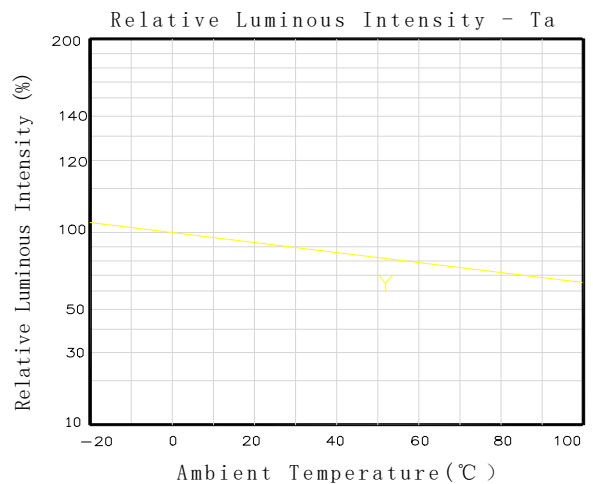
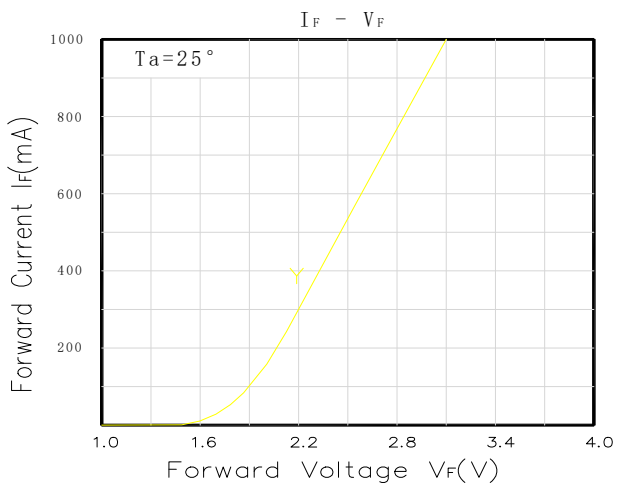
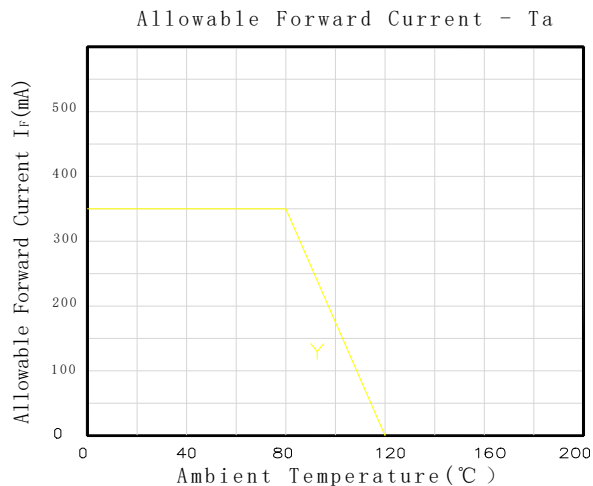
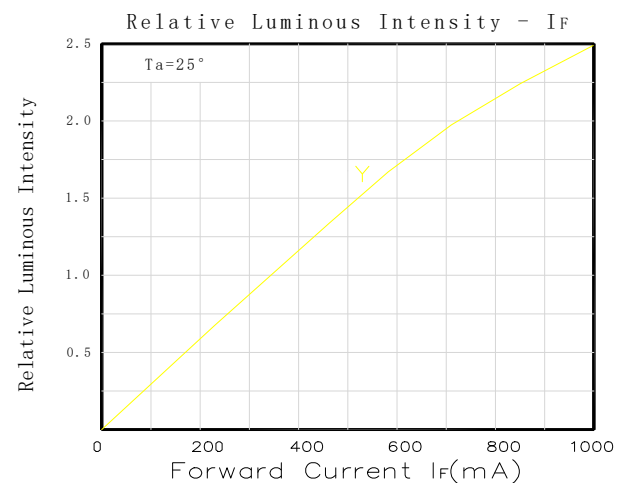
8. **H** : 芯片厂家代码 The chip manufacturer code

9. **I** : 芯片尺寸代码 The chip size code

10. **J** : M 代表硅胶模腔封装 (Silicone encapsulation), T 代表透镜封装 (Lens encapsulation), B 代表带板 (Board)  
P 代表平面封装 (Surface encapsulation), G 代表高温透镜封装 (High temperature lens encapsulation)

## Typical Optical/Electrical Characteristics Curves 典型光电参数曲线

( $T_a=25^\circ\text{C}$  Unless Otherwise Noted)

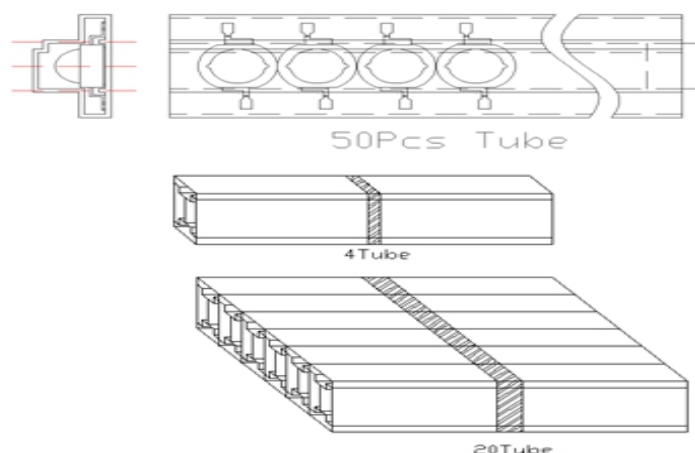


## ■ Reliability test standards 可靠性实验标准

类别 Type	测试项目 Test Item	参考标准 REF. Standard	测试条件 Test condition	持续时间 Duration	取样数 Sample count	允收数 Accept
环境 测试	温度循环 Temperature Cycle	JESD22-A104-A	-40°C~25°C~100°C~25°C 30min,5min,30min,5min	循环 100 次 100 cycles	22	0/22
	高温储存 High Temperature Storage	JEITA ED-4701 200 201	TA=100°C ± 5°C	1000 Hrs	22	0/22
	低温储存 Low Temperature Storage	JEITA ED-4701 200 202	TA=-40°C ± 5°C	1000 Hrs	22	0/22
	高温/高湿储存 Humidity Heat Storage	JIS C 7021 (1977)B-11	Ta=60°C RH=85%	1000Hrs	22	0/22
寿命 试验	寿命测试 Life test	JESD22-A108-A	Ta=25°C If=350mA	1000Hrs	22	0/22
	高温/高湿寿命测试 High humidity Heat life test	JESD22-A101	Ta=60°C RH=85% IF=350mA	1000Hrs	22	0/22
破坏 性试 验	耐焊性 Resistance to soldering Heat	JESD22-A113	IR soldering 245°C/10sec	1 time	22	0/22

## ■ Packing Standard 包装标准

Normal packing weight: 0.041kg/each tube ,0.877kg/1K 正常包装重量: 0.041kg/管, 0.877kg/1K





## 产品使用说明

### 一、储存：

1. 为避免吸潮建议将产品贮存在放有干燥剂的干燥柜中，贮存温度为：5℃~30℃，湿度：≤60%HR；
2. 储存六个月之后建议重新分光分色后使用，防止光电参数发生变化。

### 二、如产品为硅胶封装

1. 密封储存六个月以上的产品使用前，建议干燥，干燥条件为：65℃±5℃10 个小时；
2. 产品开封 24h 内需使用完毕，否则需 65℃ 烘烤 4-6h 后再过回流焊；
3. 请勿以任何尖锐物体（例如镊子）按压硅胶表面。请勿在硅胶表面留下指印。硅胶体正面法向承受按压力需小于 2 牛顿，按压次数小于 3 次；硅胶体侧面承受按压力小于 1.5 牛顿，按压次数小于 3 次。正确拾取材料（如下图）

三、回流焊后，不允许快速冷却。

四、采用烙铁手工焊接，条件为 300℃/3sec。

五、禁止焊接在变形 PCB 板上。

六、产品不得接触水、油、有机溶液。

七、产品使用工作电流大小值应考虑 LED 结温。

八、重新包装未使用的产品置防潮袋密封好之后贮存在干燥的地方。

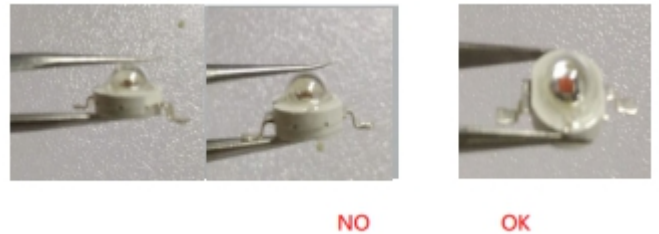
九、产品外观尺寸可更改而不另行通知。

十、防静电要求：使用产品时，必须戴防静电环或防静电手套，所有设备、装置、机台必须有效接地。

十一、当 LED 工作时，推荐 PCB 板的温度不要超过 60℃。

十二、回流焊注意事项[如需回流焊产品]

1. 在铝基板上刮导热锡膏，刮锡膏前锡膏要顺时针搅拌 10-15 分钟，把铝基板放在刮锡膏工装上，锡膏要刮的均匀，厚度要适宜；
2. 刮锡膏钢网需做成十字架，好让空气流通，避免锡膏抬起造成 LED 光源散热不良；
3. 注意灯要装平，LED 光源的两个管脚有要装在铝基板的焊盘位上；
4. 刮好锡膏的铝基板在 2 小时内要全部装好光源，光源的装在铝基板后，作业员要自检光源是否装好（不能有反向，光源底部悬空）要倾斜 45 度角检查每颗光源；
5. 回流焊机的温度设置参考（建议不超过 200 度）



焊接剂 = 低温无铅锡	焊接剂 = 无铅锡
温度上升斜率= 4°C/s 最大	温度上升斜率=4°C/s 最大
预热温度 = 100°C ~150°C	预热温度 = 150°C ~180°C
预热时间 = 60s 最大	预热时间 = 90s 最大.
温度下降斜率为 6°C/s 最大	温度下降斜率为 6°C/s 最大
峰值温度 = 180°C 最大	峰值温度 = 200°C 最大
在峰值温度±5°C时间不能超过 10s	在峰值温度±5°C时间不能超过 10s
超过 160°C 的温度的时间不能超过 60s	超过 160°C 的温度的时间不能超过 60s

6. 过完回流焊后透镜与填充胶会分层，产生镜面属正常现象，不影响任何使用及性能；

7. 过完回流焊后要检查光源是否在焊盘位置上，不能有偏心现象，否则在上二次配光透镜时会把线拉断，造成开路。

### 十三、防硫化、氯化、溴化等处理：

在密闭、高温的环境中，灯具内可能含硫/氯/溴等物质，这些硫、氯和溴元素会挥发成气体并腐蚀 LED 光源。因为 LED 封装硅胶具有多孔性结构，与光源镀银层发生硫化反应。LED 光源出现硫化反应后，产品功能区会黑化，光通量会逐渐下降直至微亮，色温出现明显漂移，LED 光源最终会失效。建议先进行灯具排硫测试，确保 LED 光源在无硫/氯/溴等物质环境进行工作。